



# Reifeneinlagerung für Autohäuser & Werkstätten

## Reifeneinlagerung - Standardlösungen



### Reifenregalsysteme

Reifenregale & Zubehör  
ab Seite 4



### Reifentransport

Reifentransportwagen & -karren  
ab Seite 12



### Reifencontainer

ab Seite 15



### Werkstatt, Lagerzubehör

Fachbodenregale, Werkstattbedarf  
ab Seite 22

[shop.regal-steger.de](https://shop.regal-steger.de)



## Reifeneinlagerungsvarianten - Individuelle Lösungen



**Werkstatthalle  
& Reifenlager**

Seite 17



**Reifenregalanlagen  
eingeschossig**

für den Einsatz von Hubgeräten  
Seite 18



**Reifenlagerhalle mit  
Regalanlage & Einsäulenlift**

Seite 20



**Reifenlagerbühne  
& Einsäulenlift**

Seite 21





# Reifenregale System SUPER

Fachlast 150 kg



[shop.regal-steger.de](http://shop.regal-steger.de)



- schnelle und einfache Montage durch Stecksystem
- aus hochwertigem verzinktem Stahl, sehr robust und langlebig
- Belastbarkeit pro Ebene **bis 150 kg** (gleichmäßig verteilte Last)
- Längsträger (Reifenauflagen) Höhenverstellraster: 33 mm
- Regaltiefe 400 mm, Regalhöhen 2000 - 2500 - 3028 mm
- 1 Radsatz/Fach lagerbar - 3 Standardfeldbreiten (lichte Fachbreite): 900 mm (838 mm), 1050 mm (988 mm), 1200 mm (1138 mm)
- Anlieferung zerlegt mit Aufbauanleitung
- weitere Regalvarianten sind auf Anfrage möglich

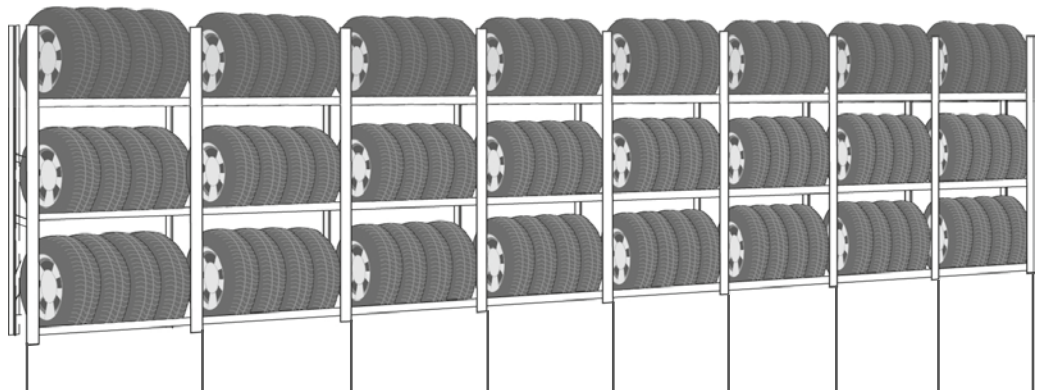
**Reifenregal  
SUPER**

~~ab 131,05 €~~

**104,84 €**

**AKTION**

Regalhöhe  
2000 mm  
(3 Ebenen)



## Feldlänge 900 mm (lichte Fachbreite 838 mm)

Höhe (mm)	Regalbreite (mm)	974	1880	2786	3692	4598	5504	6410	7316
	Art.-Nr.	11-019-003344	11-019-003345	11-019-003346	11-019-003347	11-019-003348	11-019-003349	11-019-003350	11-019-003351
2000	Standardpreis	131,05 €	242,08 €	293,08 €	374,10 €	455,10 €	536,15 €	617,15 €	698,20 €
	Aktionspreis	<b>104,84 €</b>	<b>169,66 €</b>	<b>234,46 €</b>	<b>299,28 €</b>	<b>364,08 €</b>	<b>428,92 €</b>	<b>493,72 €</b>	<b>558,56 €</b>

## Feldlänge 1050 mm (lichte Fachbreite 988 mm)

Höhe (mm)	Regalbreite (mm)	1124	2180	3236	4292	5348	6404	7460	8516
	Art.-Nr.	11-019-003366	11-019-003367	11-019-003368	11-019-003369	11-019-003370	11-019-003371	11-019-003372	11-019-003373
2000	Standardpreis	136,10 €	222,18 €	308,20 €	394,28 €	480,30 €	566,40 €	652,43 €	738,50 €
	Aktionspreis	<b>108,88 €</b>	<b>177,74 €</b>	<b>246,56 €</b>	<b>315,42 €</b>	<b>384,24 €</b>	<b>453,12 €</b>	<b>521,94 €</b>	<b>590,80 €</b>

## Feldlänge 1200 mm (lichte Fachbreite 1138 mm)

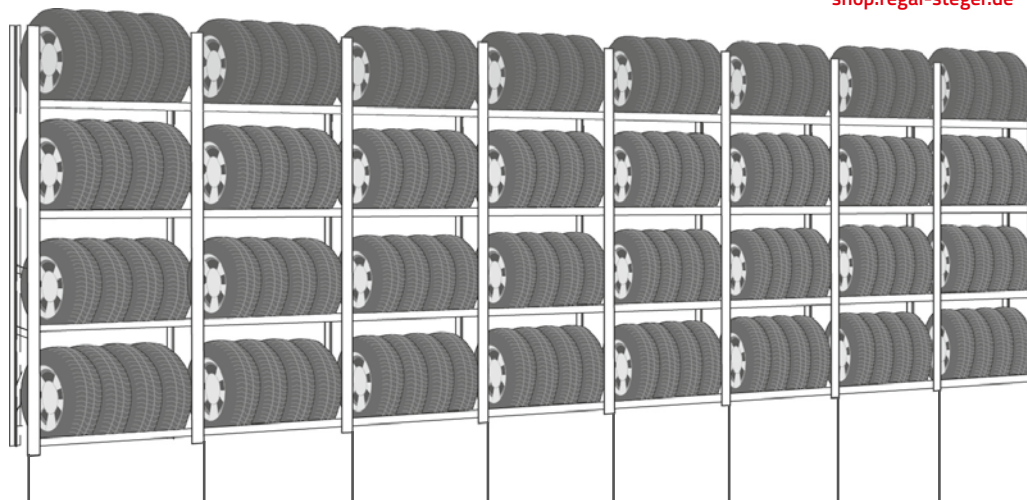
Höhe (mm)	Regalbreite (mm)	1274	2480	3686	4892	6098	7304	8510	9716
	Art.-Nr.	11-019-003395	11-019-003396	11-019-003397	11-019-003398	11-019-003399	11-019-003400	11-019-003401	11-019-003402
2000	Standardpreis	141,20 €	232,38 €	323,53 €	414,70 €	505,85 €	597,05 €	688,23 €	779,38 €
	Aktionspreis	<b>112,96 €</b>	<b>185,90 €</b>	<b>258,82 €</b>	<b>331,76 €</b>	<b>404,68 €</b>	<b>477,64 €</b>	<b>550,58 €</b>	<b>623,50 €</b>

Reifenregale System SUPER



shop.regal-steger.de

Regalhöhe  
2500 mm  
(4 Ebenen)



Reifenlagerung

**Feldlänge 900 mm (lichte Fachbreite 838 mm)**

Höhe (mm)	Regalbreite (mm)	974	1880	2786	3692	4598	5504	6410	7316
2500	Art.-Nr.	11-019-003353	11-019-003354	11-019-003355	11-019-003356	11-019-003357	11-019-003358	11-019-003360	11-019-003362
	Standardpreis	165,45 €	268,85 €	372,20 €	475,58 €	578,98 €	682,40 €	785,75 €	889,18 €
	Aktionspreis	<b>132,36 €</b>	<b>215,08 €</b>	<b>297,76 €</b>	<b>380,46 €</b>	<b>463,18 €</b>	<b>545,92 €</b>	<b>628,60 €</b>	<b>711,34 €</b>

**Feldlänge 1050 mm (lichte Fachbreite 988 mm)**

Höhe (mm)	Regalbreite (mm)	1124	2180	3236	4292	5348	6404	7460	8516
2500	Art.-Nr.	11-019-003376	11-019-003377	11-019-003378	11-019-003379	11-019-003380	11-019-003381	11-019-003382	11-019-003383
	Standardpreis	172,18 €	282,30 €	392,35 €	502,45 €	612,58 €	722,73 €	832,78 €	942,93 €
	Aktionspreis	<b>137,74 €</b>	<b>225,84 €</b>	<b>313,88 €</b>	<b>401,96 €</b>	<b>490,06 €</b>	<b>578,18 €</b>	<b>666,22 €</b>	<b>754,34 €</b>

**Feldlänge 1200 mm (lichte Fachbreite 1138 mm)**

Höhe (mm)	Regalbreite (mm)	1274	2480	3686	4892	6098	7304	8510	9716
2500	Art.-Nr.	11-019-003464	11-019-003465	11-019-003466	11-019-003467	11-019-003468	11-019-003469	11-019-003470	11-019-003471
	Standardpreis	179,00 €	295,95 €	412,83 €	529,73 €	646,68 €	763,63 €	880,53 €	997,48 €
	Aktionspreis	<b>143,20 €</b>	<b>236,76 €</b>	<b>330,66 €</b>	<b>423,78 €</b>	<b>517,34 €</b>	<b>610,90 €</b>	<b>704,42 €</b>	<b>797,98 €</b>





## Reifenregale System SUPER



shop.regal-steger.de



Grund- und Anbauregal

für große Reifen und Räder

### Regalhöhe 3000 mm mit 4 Ebenen • Fachhöhe 770 mm

Feldlänge (mm)	900		1050		1200	
lichte Feldlänge (mm)	838		988		1138	
Regalart	Grundregal	Anbauregal	Grundregal	Anbauregal	Grundregal	Anbauregal
Art.-Nr.	11-019-003435	11-019-003434	11-019-003437	11-019-003436	11-019-003440	11-019-003438
Standardpreis	224,93 €	131,63 €	228,65 €	138,35 €	235,48 €	145,18 €
Aktionspreis	<b>177,54 €</b>	<b>105,30 €</b>	<b>182,92 €</b>	<b>110,68 €</b>	<b>188,38 €</b>	<b>116,14 €</b>



Reifenregalzeile SUPER für 40'-Seecontainer

### Regalsets für 20' und 40' - Seecontainer

Höhe (mm)	Regalset für (bestehend aus)	
2000	20'-Seecontainer	40'-Seecontainer
	4 Felder L 1050 mm 6 Felder L 1200 mm	22 Felder L 1050 mm
Art.-Nr.	11-019-003388	11-019-003391
Standardpreis	991,30 €	1993,25 €
Aktionspreis	<b>793,04 €</b>	<b>1594,60 €</b>

Weitere Längenkombinationen auf Anfrage möglich.



### Ihre Ansprechpartner

**Frau Iris Götze**

☎ 03722 / 71 97 15  
✉ i.goetze@regal-steger.de

**Frau Peggy Haferlandt**

☎ 03722 / 71 97 50  
✉ p.haferlandt@regal-steger.de

### Planungshinweise

#### Außenmaße:

- Grundregal = Feldlänge + 74 mm
- Anbauregal = Feldlänge + 6 mm
- Regaltiefe = Tiefe + 10 mm

#### Lichte Fachmaße:

- Länge = Feldlänge - 62 mm



Felgenregele SUPER  
Grund- und Anbaufeld

### Felgenregele mit 4 Ebenen • Regaltiefe 320 mm

Höhe (mm)	2000					
Feldlänge (mm)	900		1050		1200	
lichte Feldlänge (mm)	838		988		1138	
Regalart	Grundregal	Anbauregal	Grundregal	Anbauregal	Grundregal	Anbauregal
Art.-Nr.	11-019-003449	11-019-003448	11-019-003451	11-019-003450	11-019-003453	11-019-003452
Standardpreis	146,43 €	93,90 €	153,15 €	100,63 €	159,98 €	107,45 €
Aktionspreis	<b>117,14 €</b>	<b>75,12 €</b>	<b>122,52 €</b>	<b>80,50 €</b>	<b>127,98 €</b>	<b>85,96 €</b>

# Reifenregale System GENIUS

Fachlast 300 kg



[shop.regal-steger.de](http://shop.regal-steger.de)

- Schraub-/Steck-System: Rahmen geschraubt, Balken (Reifenträger) werden mittels Kupplung aufgesteckt
- spezielle Profilierung der Balken zur Aufnahme großer vertikaler und horizontaler Kräfte für eine hohe Tragkraft (300 kg/Fach)
- robust durch verzinkte Oberfläche der Stahlteile
- innerhalb der Feldlänge von 1500 mm lässt sich der Rahmen im Raster von 25 mm variabel und somit sehr passgenau einstellen
- Regaltiefe: 400 mm

lichte Fachbreiten: 1398 - 1448 mm

**Reifenregal GENIUS**

**ab ~~158,25 €~~  
126,60 €**

**AKTION**

Regalhöhe 2000 mm (3 Ebenen)



Regalhöhe 2500 mm (4 Ebenen)



Regalbreite in mm	1500	3000	4500	6000
lichte Regalbreite in mm	1398	1448	1448	1398
Art.-Nr.	11-008-000083	11-008-000117	11-008-000132	11-008-000156
Standardpreis	158,25 €	266,88 €	379,05 €	487,70 €
Aktionspreis	<b>126,60 €</b>	<b>213,50 €</b>	<b>303,24 €</b>	<b>390,16 €</b>

Regalbreite in mm	1500	3000	4500	6000
lichte Regalbreite in mm	1398	1448	1448	1398
Art.-Nr.	11-008-000084	11-008-000118	11-008-000133	11-008-000157
Standardpreis	204,38 €	341,38 €	486,10 €	626,15 €
Aktionspreis	<b>161,10 €</b>	<b>273,10 €</b>	<b>388,88 €</b>	<b>500,92 €</b>





## Reifenregal System GENIUS



[shop.regal-steger.de](http://shop.regal-steger.de)

Komplettssets für Seecontainer



Reifenregalzeile GENIUS für 40'-Seecontainer

### Reifenregal GENIUS für 20' und 40' - Seecontainer

- speziell auf die Innenmaße von Seecontainern abgestimmt
- pro Containervariante sind 2 Regalreihen im Set enthalten

### Reifenregal-Komplettssets für Seecontainer

Ausstattung für	Anzahl Ebenen	Höhe (mm)	Tiefe (mm)	Länge (mm)	Fächer pro Regalzeile	lichte Fachbreite (mm)	Lagerkapazität	Art.-Nr.	Standardpreis	Aktionspreis
20'-Seecontainer	3	2000	400	5850	4	1248   1398   2x 1448	Ø 144 Räder	11-008-000102	964,35 €	<b>769,08 €</b>
40'-Seecontainer	3	2000	400	12000	8	2x 1398   6x 1448	Ø 288 Räder	11-008-000129	1860,30 €	<b>1488,24 €</b>

### Garagenregale, Werkstattregale

- Regale zur kombinierten Reifen- und Materiallagerung
- System GENIUS - hochstabil, verzinkt
- Lagerkapazität pro Regal: 8 Räder bis 260 mm Außenbreite
- 1 Fachboden setzt sich aus 2 Bodenpaneelen mit glatter Oberfläche zusammen
- Ausführung mit 3 oder 4 Lagerebenen
- inkl. Kunststoff-Abdeckkappen



### Garagenregal GENIUS

**AKTION**

ab ~~147,48 €~~  
**117,98 €**

Regalhöhe  
1700 mm  
(3 Ebenen)



Regalbreite in mm	1150	2200
lichte Regalbreite in mm	998	998
Anzahl Fachböden	1	2
Anzahl Reifenlagerebenen	2	4
Art.-Nr.	11-008-000570	11-008-000583
Standardpreis	147,48 €	239,60 €
Aktionspreis	<b>117,98 €</b>	<b>191,68 €</b>

Regalhöhe  
2000 mm  
(4 Ebenen)



Regalbreite in mm	1150	2200
lichte Regalbreite in mm	998	998
Anzahl Fachböden	2	4
Anzahl Reifenlagerebenen	2	4
Art.-Nr.	11-008-000571	11-008-000585
Standardpreis	189,65 €	313,48 €
Aktionspreis	<b>151,72 €</b>	<b>250,78 €</b>



# Weitspann-Reifenregale System EPSIVOL



shop.regal-steger.de



H 2000 mm

**Weitspann-Reifenregal**

~~ab 193,10 €~~

**173,79 €**

AKTION

lichte Fachbreite: 1800 mm | Fachlast: 240 kg

### Rahmen

- verzinkte Pfosten 50 x 50 mm, Stärke 1,2 mm, mit Fußplatte
- Doppellochraster an der Vorderseite
- Rahmenausfachung bestehend aus verzinkten Traversen und Diagonalen

### Träger-Balken

- spezielles Balken-Profil mit schräger Fläche für eine besonders schonende Reifenlagerung
- 3-Haken-Konnektoren, am Rand verschweißt
- inkl. Sicherungsschrauben zur Blockierung der Balken
- Höhenverstellraster 50 mm, dadurch je nach Reifengröße variabel einstellbare Fachhöhen
- Farbe RAL 7035 lichtgrau



3-Haken-Konnektoren



Trägerbalken mit schräger Fläche

Anlieferung zerlegt mit Aufbauanleitung.

### Planungshinweise

#### Außenmaße:

- Grundregal = Feldlänge + 100 mm
- Anbauregal = Feldlänge + 50 mm

#### Lichtes Fachmaß:

- L 1800 mm



Grundregal (hier: H 2750 mm)



Anbauregal (nur 1 Seitenrahmen im Lieferumfang)

### Feldlänge 1900 mm

Höhe (mm)	Tiefe (mm)	Anzahl Ebenen	lichte Fachbreite (mm)	Fachlast (kg)	Grundregal	Standardpreis	Aktionspreis	Anbauregal	Standardpreis	Aktionspreis
2000	400	3	1800	240	11-015-000337	193,10 €	<b>173,79 €</b>	11-015-000340	151,76 €	<b>136,58 €</b>
2750	400	4	1800	240	11-015-000341	224,14 €	<b>201,73 €</b>	11-015-000342	199,21 €	<b>179,29 €</b>



shop.regal-steger.de

# Reifenregale Zubehör

## Regalbefestigung und Kennzeichnung

### Wandverankerungen

- Reifenregale H 2500 und H 2750 mm müssen mit Wandverankerungen gegen Kippen gesichert werden
- pro Rahmen 1 Stück
- verzinkter Stahl, Länge 150 mm

### Doppelregalverbinder

- zur Verbindung von 2 Regalzeilen zu einem Doppelregal
- pro zu verbindende Rahmen sind 2 Verbinder erforderlich



Beispiel: Reifenregal GENIUS als Doppelregal

### Bodenanker

- zur sicheren Befestigung von Reifenregalen
- pro Pfosten ist ein Bodenanker erforderlich

Hinweis: Die Bodenanker dienen der zusätzlichen Befestigung der Regale am Boden und ersetzen keine Wandbefestigung!

### Regalkennzeichnung

- Beschriftungsleisten, transparent
- inkl. 1 Etikett (weiß, unbedruckt)
- Einschubhöhe bei H 40 mm = 39 mm
- Einschubhöhe bei H 37 mm = 35 mm

Wandverankerung			
Regalsystem	Reifenregal SUPER	Reifenregal GENIUS	Weitspann-Reifenregal
Abbildung			
Länge (mm)	150	150	150
Art.-Nr.	11-100-000005	11-100-000073	11-100-000068
Standardpreis	4,37 €	5,68 €	5,08 €
Aktionspreis	<b>3,93 €</b>	<b>5,11 €</b>	<b>4,57 €</b>

Doppelregalverbinder			
Regalsystem	Reifenregal SUPER	Reifenregal GENIUS	Weitspann-Reifenregal
Abbildung			
Länge (mm)	300	360	300
Art.-Nr.	11-100-000024	11-100-000026	11-100-000074
Standardpreis	3,35 €	5,96 €	5,62 €
Aktionspreis	<b>3,02 €</b>	<b>5,36 €</b>	<b>5,06 €</b>

Bodenanker			
Regalsystem	Reifenregal SUPER	Reifenregal GENIUS	Weitspann-Reifenregal
Abbildung			
Länge (mm)	60	60	95
	inkl. U-Scheiben		
Art.-Nr.	64-000-000093	64-000-000045	64-000-000046
Standardpreis	1,40 €	0,40 €	0,55 €
Aktionspreis	<b>1,26 €</b>	<b>0,36 €</b>	<b>0,50 €</b>

Regalkennzeichnung			
Regalsystem	Reifenregal SUPER	Reifenregal SUPER	Reifenregal GENIUS
Abbildung			
Abmessung (mm)	H 40 x L 100	H 40 x L 100	H 37 x L 100
Ausführung	selbstklebend	magnetisch	magnetisch
Art.-Nr.	11-100-000067	13-100-000016	13-100-000014
Standardpreis	0,34 €	0,78 €	0,81 €
Aktionspreis	<b>0,31 €</b>	<b>0,70 €</b>	<b>0,73 €</b>

## Reifenlagerung Zubehör



### Reifenanhänger

[shop.regal-steger.de](https://shop.regal-steger.de)

#### Kennzeichnung von Reifen und Rädern

Ausführung	Reifenband ECONOMIC	Reifenband EXTRA	Rad-Ventilanhänger*	Reifenanhängersetz* PREMIUM mit Fixierband	Reifenetiketten
Abbildung					
Abmessung (mm)	H 80 x L 800	H 60 x L 800	H 65 x L 312	H 138 x L 800	B 80 x L 120
Ausführung	<ul style="list-style-type: none"> <li>• selbstklebend</li> <li>• aus LDPE</li> </ul>	<ul style="list-style-type: none"> <li>• mit Fixierband</li> <li>• aus PVC</li> <li>• inkl. einfachem Beschriftungsfeld</li> </ul>	<ul style="list-style-type: none"> <li>• zur Befestigung am Felgenventil</li> <li>• aus transparentem PP-Material</li> <li>• inkl. Papiereinleger</li> </ul>	<ul style="list-style-type: none"> <li>• Fixierband mehrstufig einstellbar</li> <li>• transparenter Einstecker</li> <li>• inkl. Papiereinleger mit umfangreichem Beschriftungsfeld</li> </ul>	<ul style="list-style-type: none"> <li>• selbstklebend</li> <li>• Rückseite aluminiumbeschichtet, daher rückstandslos vom Reifen ablösbar</li> </ul>
VE	250 Stück	100 Stück	100 Stück	100 Stück	Rolle à 100 Etiketten
Art.-Nr.	11-000-000094	11-000-000095	11-000-000090	11-000-000092	11-000-000096
Standardpreis	33,28 €	46,44 €	20,90 €	48,56 €	20,70 €
Aktionspreis	<b>29,95 €</b>	<b>41,80 €</b>	<b>18,81 €</b>	<b>43,70 €</b>	<b>18,63 €</b>

\* Ersatzetiketten auf Anfrage

### Reifenhandling

#### Reifenkralle

- erleichtert die Entnahme der Räder aus dem Regal
- aufgrund der speziellen Einkerbungen an der Kralle kann das Rad optimal aus dem hinteren Bereich des Reifenregals nach vorn bewegt werden

Art.-Nr. 11-100-000054

27,10 € **24,39 €**



Wheel Trolley Standard (Ø 630 mm)

#### Wheel Trolley

- zum Transport und zur Präsentation von bis zu 8 Reifen oder 4 Komplettträgern
- sehr leise und leicht laufende Räder
- stapelbar, Kunststoff

#### Wheel Trolley

Ausführung	Standard	Off Road	XL
Abbildung			
Größe (mm)	Ø 630	Ø 700	Ø 800
Traglast (kg)	120	180	250
Art.-Nr.	32-000-000001	32-000-000022	32-000-000023
Standardpreis	46,80 €	63,90 €	72,00 €
Aktionspreis	<b>42,12 €</b>	<b>57,51 €</b>	<b>64,80 €</b>

**-20%**



shop.regal-steger.de

# Reifentransport

## Reifenwagen System GENIUS

Reifenwagen  
GENIUS

~~ab 192,68 €~~  
**154,14 €**



L 1500 mm, 3 Ebenen



L 1800 mm, 2 Ebenen

- basiert auf dem Reifenregalsystem GENIUS
- zusätzliche Ausstattung mit 4 Rollen (2 davon gebremst)
- für Reifentransport oder als fahrbares Reifenregal
- inkl. Abdeckkappen
- Anlieferung zerlegt mit Aufbauanleitung



### Ihre Ansprechpartner

**Frau Iris Götze**

☎ 03722 / 71 97 15  
✉ i.goetze@regal-steger.de

**Frau Peggy Haferlandt**

☎ 03722 / 71 97 50  
✉ p.haferlandt@regal-steger.de

### Reifenwagen GENIUS

Anzahl Ebenen	Gesamtlänge (mm)	Lichte Länge (mm)	Art.-Nr.	Standardpreis	Aktionspreis
2 Ebenen (H 1430 x B 620 mm)	1150	998	32-100-000003	192,68 €	<b>154,14 €</b>
	1500	1346	32-100-000007	201,43 €	<b>161,14 €</b>
	1800	1646	32-100-000009	208,90 €	<b>167,12 €</b>
3 Ebenen (H 2180 x B 620 mm)	1150	998	32-100-000001	244,73 €	<b>195,78 €</b>
	1500	1346	32-100-000004	257,85 €	<b>206,28 €</b>
	1800	1646	32-100-000006	269,08 €	<b>215,26 €</b>



### Kombi-Werkstattwagen GENIUS • obere Ebene mit 1 Fachboden

Anzahl Ebenen	Gesamtlänge (mm)	Lichte Länge (mm)	Art.-Nr.	Standardpreis	Aktionspreis
2 Ebenen (H 1430 x B 620 mm)	1150	998	32-100-000039	200,53 €	<b>160,42 €</b>
3 Ebenen (H 2180 x B 620 mm)	1150	998	32-100-000040	252,75 €	<b>202,20 €</b>

### Zubehör für Transportwagen GENIUS

Ausführung	Länge (mm)	Art.-Nr.	Standardpreis	Aktionspreis
<b>Schiebegriff</b> • für bequemen Transport • Mittelstück aus Chromrohr (Dm. 25 mm) • Seitenteile aus Flachstahl • nachträglich montierbar • inkl. Befestigungsmaterial	360	11-100-000034	30,90 €	<b>24,72 €</b>



## Reifentransport

Transportwagen, Werkstattwagen



shop.regal-steger.de



Reifentransportwagen - Ausführung mit Treppe inkl. Reifenschlitten (optional)

**Zubehör: Reifenschlitten für Reifenwagen mit Treppe**

- bewegliche Schiene für die obere Ebene
- auch nachrüstbar
- erleichtert die Entnahme und den Einlagerungsvorgang von Reifen in höhere Regalebene

**Werkstattwagen**

**ab ~~293,71 €~~**  
**264,34 €**

**AKTION**

### Transportwagen mit Reifenträgern aus Rundrohr

- 3 Ausführungen
- Grundgestell aus 50x30 mm Rechteckrohr
- Reifenauflagen aus Rundrohr Ø 42 mm mit durchgehender Gewindestange
- ausgestattet mit 2 Bock- und 2 Lenkrollen
- Traglast pro Ebene 150 kg
- Farbe RAL 5010 enzianblau
- Anlieferung zerlegt mit Aufbauanleitung

### Reifentransportwagen mit einhängbarer Treppe

Anzahl Ebenen	Gesamtlänge (mm)	Lichte Länge (mm)	Art.-Nr.	Standardpreis	Aktionspreis
3 Ebenen (H 2000 x B 610 mm)	1700 (Treppe eingehangen)	1200	32-100-000016	522,96 €	<b>470,66 €</b>
	2100 (Treppe ausgestellt)				



### Zubehör

Reifenschlitten (H 500 x B 450 mm)	600 mm	-	11-019-003343	36,83 €	<b>33,15 €</b>
---------------------------------------	--------	---	---------------	---------	----------------



### Reifentransportwagen ohne Treppe

Anzahl Ebenen	Gesamtlänge (mm)	Lichte Länge (mm)	Art.-Nr.	Standardpreis	Aktionspreis
2 Ebenen (H 1350 x B 610 mm)	1450	1200	32-100-000011	293,71 €	<b>264,34 €</b>
	1950	1700	32-100-000010	305,42 €	<b>274,61 €</b>
3 Ebenen (H 2000 x B 610 mm)	1450	1200	32-100-000015	362,14 €	<b>325,93 €</b>
	1950	1700	32-100-000012	379,25 €	<b>341,33 €</b>



**-10%**

## Reifentransport

Profi-Reifentransportkarren



shop.regal-steger.de

### Reifenkarren

~~ab 292,05 €~~  
**262,85 €**

**AKTION**



Ausführung: Standard



Ausführung: mit Stützrädern



Teleskop-Reifenkarre mit 4 einstellbaren Höhen:

- 1 = 1300 mm
- 2 = 1600 mm
- 3 = 1750 mm
- 4 = 1900 mm



- hochwertige Reifenkarren für den sicheren Transport von Reifen und Rädern
- leichtes Aufnehmen, Transportieren und Abstellen kompletter Reifenstapel
- geeignet für Raddurchmesser 540-820 mm
- Traglast 200 kg
- mit Luft- oder Vollgummibereifung
- sehr leichtes und leises Rollen durch wartungsfreie Präzisions-Rillenkugellager mit Staubschutzabdichtung
- Hebelsystem mit Offenhalte- und Klemmfunktion durch Gasdruckfedern
- großer Schiebebügel für leichtes Rangieren mit weichem Kunststoffüberzug
- stabile Aufnahmearme
- Karren mit Stützrad sind mit je einem abrutschsicherem Pedal an Achse und Stützrad ausgestattet
- Standardausführung pulverbeschichtet in RAL 5010 enzianblau kombiniert mit RAL 3000 feuerrot



**Produktvideo**

Teleskop-Reifenkarre

### Reifenkarren

Ausführung	STANDARD	KOMFORT mit Stützrädern	PREMIUM mit Teleskopauszug
Abbildung			
Abmessungen (mm)	H 1600 x T 760 x B 745	H 1600 x T 760 x B 745	H 1300-1900 x T 760 x B 745
Bereifung	Luft	Luft	Luft
Art.-Nr.	32-036-000096	32-036-000099	32-036-000101
Bereifung	Vollgummi	Vollgummi	Vollgummi
Art.-Nr.	32-036-000097	32-036-000100	32-036-000102
Standardpreis	292,05 €	390,69 €	424,13 €
Aktionspreis	<b>262,85 €</b>	<b>351,62 €</b>	<b>379,02 €</b>

# Reifenlagercontainer



## Ihre Ansprechpartner

**Herr Michael Spreer**

Vertrieb  
☎ 03722 / 71 97 40  
✉ m.spreer@regal-steger.de

**Herr Holger Eichhorn**

Planung  
☎ 03722 / 71 97 27  
✉ h.eichhorn@regal-steger.de

- H 2445 x B 2300 x T 6100 / 12200 mm
- komplett verzinkt
- Tür stirnseitig: 1-flg. 1150 x 2235 mm
- Abstandhalter für den Staplertransport (RC20) und zur Bodenlüftung
- Schneelastsicherheit 135 kg/m<sup>2</sup>
- Bodenbelastbarkeit 500 kg/m<sup>2</sup>
- bis 3 Tonnen kranbar, Ausstattung mit 4 Kranösen (RC20)
- Schutzdecken für zusätzlichen Diebstahl- und Anfahrerschutz
- Aufbau ohne Werkzeug, leichte Montage durch vorgefertigte Bauteile



Reifencontainer mit Regalausstattung System GENIUS

### Als Zubehör erhältlich (auf Anfrage, gegen Aufpreis)

- Außenlackierung nach RAL, Antikondensationsbeschichtung, Auffahrrampe

## Reifencontainer RC20 / RC40

**Lieferzeiten für Container  
bitte anfragen**

SE



Tür stirnseitig, 1-flügelig,  
B 1150 x H 2235 mm

Typ RC	20	40 (= 2x RC20, gekoppelt)
Abmessungen außen (mm)	B 2300 x T 6100 x H 2445	B 2300 x T 12200 x H 2445
Abmessungen innen (mm)	B 2175 x T 5975 x H 2280	B 2175 x T 11975 x H 2280
Art.-Nr.	23-034-000066	23-034-000067
Standardpreis	3266,00-€	6483,00-€
Aktionspreis	<b>3102,70 €</b>	<b>6158,85 €</b>



### Reifenregalausstattung

- verzinktes Regalsystem GENIUS
- 300 kg/Fach
- Regalsets bestehend aus 2 Regalzeilen

Lagerkapazität  
bis ca. 288 Räder



## Reifenregal-Sets GENIUS für Reifencontainer RC20 / RC40

Ausstattung für Container	RC20	RC40
		
Lagerkapazität	144 Räder	288 Räder
Regalzeilen	2 Stück à L 5950 mm	2 Stück à L 12000 mm
Art.-Nr.	11-008-000188	11-008-000578
Standardpreis	972,63-€	1860,30-€
Aktionspreis	<b>778,10 €</b>	<b>1488,24 €</b>

# Reifencontainer XXL, Mini-Reifenlagerhalle

Reifencontainer  
XXL

~~5715,00 €~~

**5429,25 €**

**AKTION**



shop.regal-steger.de

## Container

**-5%**

- H 2445 x B 4100 x T 6300 mm
- komplett verzinkt
- Tür stirnseitig: 1-flg. 1150 x 2235 mm
- Abstandhalter zur Bodenlüftung
- Schneelastsicherheit 200 kg/m<sup>2</sup>
- Bodenbelastbarkeit 500 kg/m<sup>2</sup>
- Aufbau ohne Werkzeug, leichte Montage durch vorgefertigte Bauteile

**Als Zubehör erhältlich** (auf Anfrage, gegen Aufpreis)

- Außenlackierung nach RAL, Antikondensationsbeschichtung, Auffahrrampe



**Lieferzeiten für Container  
bitte anfragen**



## Ihre Ansprechpartner

**Herr Michael Spreer**

Vertrieb  
☎ 03722 / 71 97 40  
✉ m.spreer@regal-steger.de

**Herr Holger Eichhorn**

Planung  
☎ 03722 / 71 97 27  
✉ h.eichhorn@regal-steger.de

## Reifenregalausstattung

- 4 Reihen á Höhe 2.000 mm Tiefe 400 mm Länge 6.000 mm
- 16 Felder á 1.423 mm lichte Fachbreite
- bestückt mit 3 Trägerpaaren pro Feld (= 3 Reifen übereinander),
- alle Teile verzinkt, inkl. erforderliche Doppelregalverbinder
- inkl. Holzschrauben und Bodenausgleichsbleche
- Lagerkapazität bis ca. 288 Räder – 72 Satz (bis 235 mm Reifenbreite)
- 96 Räder bis max. 600 mm Durchmesser
- 96 Räder bis max. 700 mm Durchmesser
- 96 Räder bis max. 750 mm Durchmesser

**-20%**

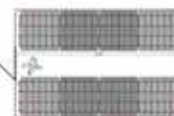
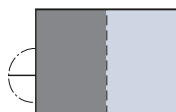


## Reifenlagercontainer / 26 m<sup>2</sup> Mini-Lagerhalle

Ausführung

Container SCC2400-4x6-LE

Reifenregale GENIUS



Abmessungen außen (mm)	B 6300 x T 4100 x H 2445	Lagerkapazität	288 Räder
Abmessungen innen (mm)	B 6175 x T 3975 x H 2280	Regalzeilen	2 Stück à H 2000 x T 400 x L 6000 mm
Art.-Nr.	23-034-000114	Art.-Nr.	11-008-000579
Standardpreis	5715,00 €	Standardpreis	2039,48 €
Aktionspreis	<b>5429,25 €</b>	Aktionspreis	<b>1631,58 €</b>



# Reifenlagerhalle: Werkstatthalle & Reifenregalanlage

## Praxisbeispiel

Preise und weitere Varianten auf Anfrage



Satteldachhalle 12x30 m Höhe 5,50 m Traufe / 6,60 First

### Ausstattung:

- teilisolierte Halle zur Kombination von Räderlager und Werkstattbereich in einem Objekt
- isolierter Werkstattbereich auf ca. 10 m Hallenlänge, ausgestattet mit 2 Sektionaltoren 4 x 4 m (1 Tor inkl. Schlupftür) sowie 2 isolierverglasten Fenstern
- Räderlager auf ca. 20 m Hallenlänge, ausgestattet mit Antitropfbeschichtung der Dachunterseite, 1 Mehrzweck-Tor und 1 Nebeneingangstür/Fluchttür als Zugang zum Außenbereich
- eine Trennwand unterteilt beide Bereiche, das Räderlager ist über ein 2,50 x 2,50 m großes Sektionaltor erreichbar

Reifenregalanlage System GENIUS, 2-geschossig

### Ausstattung:

- hochstabiles Reifenregalsystem GENIUS
- Gesamthöhe ca. 4750 mm
- Zugang des Obergeschosses über eine 1 m breite Stahlreppe
- Belastbarkeit der Laufgänge 250 kg/m<sup>2</sup>
- inkl. Geländer und 1 Übergabestelle mit Schiebetor
- Aufteilung der Lagerebenen: Erdgeschoss: 3, Obergeschoss: 3
- Lagerkapazität: ca. 1050 Satz (4200 Räder) bei Auslastung der Ebenen mit bis zu 6 Rädern nebeneinander
- inkl. Notabstieg (feste Leiter) an der Hallenrückseite



### Ihre Ansprechpartner

**Herr Michael Spreer**

Vertrieb  
☎ 03722 / 71 97 40  
✉ m.spreer@regal-steger.de

**Herr Holger Eichhorn**

Planung  
☎ 03722 / 71 97 27  
✉ h.eichhorn@regal-steger.de

# Reifenlagerhalle, Regalanlage eingeschossig

## Praxisbeispiel

Preise und weitere Varianten auf Anfrage



Satteldachhalle 15x30 m Höhe 5,00 m Traufe / 6,50 First

### Ausstattung:

- frei überspannende Hallenkonstruktion ohne weitere Stützen
- ausgestattet mit 2 Sektionaltoren 4 x 4 m und 3 Nebeneingangstüren
- Dachunterseite inkl. Antikondenswasserbeschichtung
- Lichtelemente im Dach



Reifenregalanlage System GENIUS, 1-geschossig

### Ausstattung:

- hochstabiles Reifenregalsystem GENIUS
- 10 Regalreihen L 15850 mm, Gesamthöhe ca. 4700 mm, 6 Lagerebenen
- Lagerkapazität: ca. 900 Satz (3600 Räder) bei Auslastung der Ebenen mit bis zu 6 Rädern nebeneinander
- Anlage inkl. Führungsschienen für Hubgerät HUBMAX

Reifenkommissioniergerät HUBMAX

### Ausstattung:

- Hubstapler inkl. Kunststoff-Trolley für das Aufnehmen der einzulagernden Räder
- zugelassen als Gabelstapler
- L 2080 x B 780 mm
- max. Greifhöhe: 6595 mm
- zulässige Traglast: 150 kg
- für Reifen mit max. Durchmesser: 680 mm
- inkl. Führungsrollen



### Ihre Ansprechpartner

**Herr Michael Spreer**

Vertrieb  
 ☎ 03722 / 71 97 40  
 ✉ m.spreer@regal-steger.de

**Herr Holger Eichhorn**

Planung  
 ☎ 03722 / 71 97 27  
 ✉ h.eichhorn@regal-steger.de

# Reifenregalanlage eingeschossig, für Hubgerät

## Praxisbeispiel

Preise und weitere Varianten auf Anfrage



**Ihre Ansprechpartner**

**Herr Jörg Wehner**

**Herr Ronny Löhrmann**

☎ 03722 / 71 97 60

☎ 03722 / 71 97 24

✉ j.wehner@regal-steger.de

✉ r.loehrmann@regal-steger.de

Für eine optimale Auslastung der vorhandenen Lagerfläche eignet sich die Geschossanlage für Kompaktlagerung unter Einsatz eines Hubgerätes. Der Platz, der sonst für die Treppe verwendet wird, wird hier für zusätzliche Regalfelder genutzt. Mit unserem Einmann-Bediengerät HUBMAX lassen sich die Reifen einfach und bequem in die oberen Ebenen einlagern. Die kompakte Bauweise des Gerätes mit kleinem Wenderadius ermöglicht präzises und sicheres Arbeiten auch auf engstem Raum.

**Anlagenvariante:** Kompakt für Hubgerät

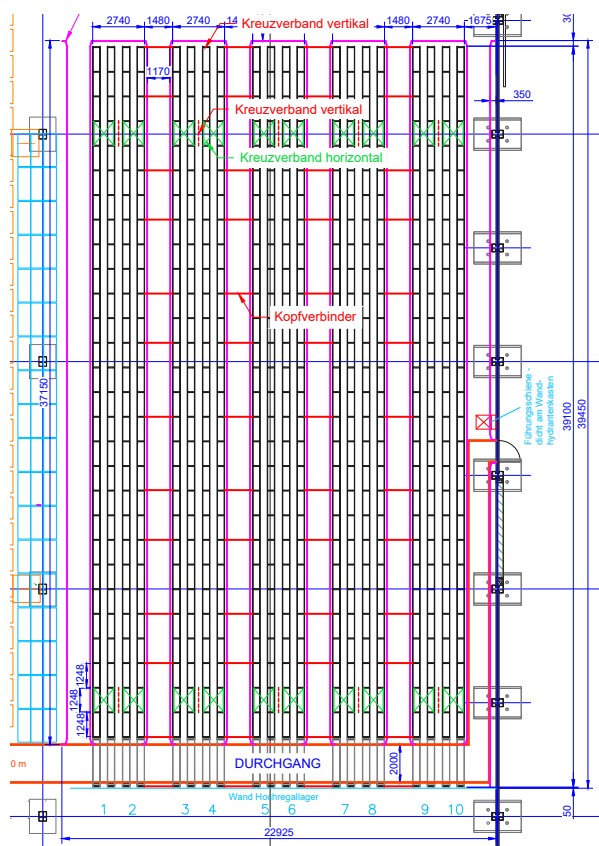
**Dimensionen Grundfläche:** ca. 40 m x 23 m

**Gesamthöhe der Anlage:** 9,50 m

**Lagerkapazität:** ca. 7300 Räder

Die 20 Regalzeilen mit je H 9500 x T 400 x L 39.100 mm werden in 5 Viererblöcken aufgestellt. Insgesamt besteht die Anlage aus 600 Regalfeldern mit einer Länge von je 1300 mm (= 1248 mm lichte Breite).

Für den späteren Einsatz des Kommissioniergerätes werden ca. 500 lfdm Führungsschienen angebracht.



## Reifenlagerhalle, Regalanlage inkl. Einsäulenlift

### Praxisbeispiel

Preise und weitere Varianten auf Anfrage



Flachdachhalle 9x20 m Höhe 5,00 m Traufe / 5,25 First

#### Ausstattung:

- eine Seitenwand mit Toröffnung 2500 x 2500 mm
- eine Gehtür B 900 x 2000 mm
- Lichtelemente im Dach
- Dachunterseite mit Antitropfbeschichtung



Reifenregalanlage System GENIUS, 1-geschossig

#### Ausstattung:

- hochstabiles Reifenregalsystem GENIUS
- Gesamthöhe ca. 4700 mm
- Zugang des Obergeschosses per 1 m breiter Stahltreppe
- Belastbarkeit der Laufgänge 250 kg/m<sup>2</sup>
- Aufteilung der Lagerebenen: EG: 3, OG: 3
- Lagerkapazität: ca. 787 Satz (3148 Räder) bei Auslastung der Ebenen mit bis zu 6 Rädern nebeneinander
- Lagerart: kompakte Reifenlagerung (Radsätze paarweise hintereinander)



Reifenkommissioniergerät HUBMAX

#### Ausstattung:

- zur bequemen Reifenkommissionierung in das Obergeschoss
- max. Hubhöhe: 3000 mm, Hubhöhe (Höhe OG): 2508 mm
- Bedienung per Totmannsteuerung
- Tragkraft: 500 kg
- Abmessungen ca.: T 1500 x B 1700 x H 3800 mm
- Förderkorb: 1700 x 1100 x 1015 mm (Außenmaß)



#### Ihre Ansprechpartner

**Herr Michael Spreer**

Vertrieb  
 ☎ 03722 / 71 97 40  
 ✉ m.spreer@regal-steger.de

**Herr Holger Eichhorn**

Planung  
 ☎ 03722 / 71 97 27  
 ✉ h.eichhorn@regal-steger.de

# Reifenlagerbühne mit Einsäulenlift

## Praxisbeispiel

Preise und weitere Varianten auf Anfrage



### Ihre Ansprechpartner

**Herr Jörg Wehner**

**Herr Ronny Löhrmann**

☎ 03722 / 71 97 60

☎ 03722 / 71 97 24

✉ j.wehner@regal-steger.de

✉ r.loehrmann@regal-steger.de

Für die Einlagerung von Kundenrädern entscheidet sich ein regionales Autohaus für eine Lagerbühne. Die Bühne ist mit einer 1 m breiten Treppe ausgestattet. Auf eine Übergabestelle wurde verzichtet, da für den Transport der Reifen in die obere Ebene ein Etagenheber zum Einsatz kommt.



Lagerbühne (obere Fläche)

### Lagerbühne

Länge:	21000 mm
Tiefe:	9200 mm
Höhe bis OK Belag:	2800 mm
zulässige Belastung:	500 kg/m <sup>2</sup>
Bodenbelag:	Spanplatte
Ausführung:	Stützen RAL 7016 anthrazitgrau, Träger verzinkt

### Etagenheber

Ausführung:	Einsäulenlift
Hubhöhe:	2200 - 4000 mm
Förderkorb:	900 x 900 x 1015 mm
Nutzlast:	250 kg
Tür:	1-flügelige Geschoss-Drehtür mit Drucktaster
Ausführung:	Hubsäule RAL 5010 enzianblau Förderkorb RAL 2004 orange



# Fachbodenregale, Werkstattregale



shop.regal-steger.de



**Fachbodenregal SUPER**

**ab ~~127,05 €~~  
101,64 €**

**AKTION**

Feldlast 1500 kg  
Fachlasten bis 235 kg

**Ihre Ansprechpartner**

**Frau Iris Götze**      **Frau Peggy Haferlandt**

☎ 03722 / 71 97 15      ☎ 03722 / 71 97 50  
✉ i.goetze@regal-steger.de      ✉ p.haferlandt@regal-steger.de

## Fachbodenregale System SUPER

- **Stecksystem** mit Stahlpaneelböden, Montage ohne zu Schrauben, flexibler Umbau möglich
- glanzverzinkte Oberfläche, zeitloses Design, dabei sehr robust
- Höhenverstellraster 33 mm

**Planungshinweise**

**Außenmaße:**

- Grundregal = Feldlänge + 74 mm
- Anbauregal = Feldlänge + 6 mm
- Regaltiefe = Tiefe + 10 mm

**Lichte Fachmaße:**

- Länge = Feldlänge - 62 mm

### Regalhöhe 2000 mm • 4 Fachböden pro Feld

Feldlänge 1050 mm										
Tiefe (mm)	Fachlast (kg)	Grundregal	Standardpreis	Aktionspreis	Anbauregal	Standardpreis	Aktionspreis	Zusatzboden	Standardpreis	Aktionspreis
400	235	11-019-002889	127,05 €	<b>101,64 €</b>	11-019-002885	94,15 €	<b>75,32 €</b>	11-019-002762	15,75 €	<b>12,60 €</b>
500	215	11-019-002931	137,83 €	<b>110,26 €</b>	11-019-002926	104,00 €	<b>83,20 €</b>	11-019-002783	17,98 €	<b>14,38 €</b>
600	175	11-019-002980	148,50 €	<b>118,80 €</b>	11-019-002974	114,68 €	<b>91,74 €</b>	11-019-002801	20,20 €	<b>16,16 €</b>
Feldlänge 1200 mm										
Tiefe (mm)	Fachlast (kg)	Grundregal	Standardpreis	Aktionspreis	Anbauregal	Standardpreis	Aktionspreis	Zusatzboden	Standardpreis	Aktionspreis
400	205	11-019-002898	136,03 €	<b>108,82 €</b>	11-019-002893	103,13 €	<b>82,50 €</b>	11-019-002763	18,03 €	<b>14,42 €</b>
500	205	11-019-002941	148,28 €	<b>118,62 €</b>	11-019-002936	114,45 €	<b>91,56 €</b>	11-019-002785	20,63 €	<b>16,50 €</b>
600	205	11-019-002991	161,98 €	<b>129,58 €</b>	11-019-002986	126,30 €	<b>101,04 €</b>	11-019-002803	23,15 €	<b>18,52 €</b>

### Regalhöhe 2500 mm • 5 Fachböden pro Feld

Feldlänge 1050 mm										
Tiefe (mm)	Fachlast (kg)	Grundregal	Standardpreis	Aktionspreis	Anbauregal	Standardpreis	Aktionspreis	Zusatzboden	Standardpreis	Aktionspreis
400	235	11-019-003139	158,03 €	<b>126,42 €</b>	11-019-003136	117,55 €	<b>94,04 €</b>	11-019-002762	15,75 €	<b>12,60 €</b>
500	215	11-019-003172	171,13 €	<b>136,90 €</b>	11-019-003167	129,65 €	<b>103,72 €</b>	11-019-002783	17,98 €	<b>14,38 €</b>
600	175	11-019-003215	186,75 €	<b>149,40 €</b>	11-019-003211	143,03 €	<b>114,42 €</b>	11-019-002801	20,20 €	<b>16,16 €</b>
Feldlänge 1200 mm										
Tiefe (mm)	Fachlast (kg)	Grundregal	Standardpreis	Aktionspreis	Anbauregal	Standardpreis	Aktionspreis	Zusatzboden	Standardpreis	Aktionspreis
400	205	11-019-003146	169,25 €	<b>135,40 €</b>	11-019-003143	128,78 €	<b>103,02 €</b>	11-019-002763	18,03 €	<b>14,42 €</b>
500	205	11-019-003182	184,20 €	<b>147,36 €</b>	11-019-003176	142,73 €	<b>114,18 €</b>	11-019-002785	20,63 €	<b>16,50 €</b>
600	205	11-019-003225	201,28 €	<b>161,02 €</b>	11-019-003219	157,55 €	<b>126,04 €</b>	11-019-002803	23,15 €	<b>18,52 €</b>

Fachbodenregale, Werkstattregale

Weitere Größen  
im Onlineshop.



shop.regal-steger.de



Fachbodenregal  
UNIRACK  
**ab 181,25€**  
**145,00 €**

**AKTION**

Feldlast 2600 kg  
Fachlasten bis 350 kg

**Ihre Ansprechpartner**

**Frau Iris Götze**      **Frau Peggy Haferlandt**  
☎ 03722 / 71 97 15      ☎ 03722 / 71 97 50  
✉ i.goetze@regal-steger.de      ✉ p.haferlandt@regal-steger.de

**Fachbodenregale System UNIRACK**

- stabiles **Schraub-Stecksystem**: geschraubte Rahmen, Fachböden (Stahlpaneelböden) gesteckt
- einfache Montage, flexibler Umbau möglich
- glanzverzinkte Oberfläche, sehr robust
- Höhenverstellraster 33 mm

**Planungshinweise**

**Außenmaße:**

- Grundregal = Feldlänge + 75 mm
- Anbauregal = Feldlänge + 10 mm
- Regaltiefe = Tiefe + 30 mm

**Lichte Fachmaße:**

- Länge = Feldlänge - 55 mm

Reifeneinlagerung

**Regalhöhe 2000 mm • 4 Fachböden pro Feld**

Feldlänge 1050 mm										
Tiefe (mm)	Fachlast (kg)	Grundregal	Standardpreis	Aktionspreis	Anbauregal	Standardpreis	Aktionspreis	Zusatzboden	Standardpreis	Aktionspreis
500	350	11-019-003874	192,78€	<b>154,22 €</b>	11-019-003873	144,98€	<b>115,98 €</b>	11-019-003722	24,53€	<b>19,62 €</b>
600	350	11-019-003884	211,53€	<b>169,22 €</b>	11-019-003883	162,30€	<b>129,84 €</b>	11-019-003738	28,48€	<b>22,78 €</b>
800	250	11-019-003894	237,38€	<b>189,90 €</b>	11-019-003893	186,50€	<b>149,20 €</b>	11-019-003753	34,13€	<b>27,30 €</b>
Feldlänge 1200 mm										
Tiefe (mm)	Fachlast (kg)	Grundregal	Standardpreis	Aktionspreis	Anbauregal	Standardpreis	Aktionspreis	Zusatzboden	Standardpreis	Aktionspreis
500	320	11-019-003876	207,90€	<b>166,32 €</b>	11-019-003875	160,10€	<b>128,08 €</b>	11-019-003724	28,30€	<b>22,64 €</b>
600	320	11-019-003886	221,98€	<b>177,58 €</b>	11-019-003885	172,75€	<b>138,20 €</b>	11-019-003739	31,10€	<b>24,88 €</b>
800	290	11-019-003896	249,18€	<b>199,34 €</b>	11-019-003895	198,05€	<b>158,44 €</b>	11-019-003755	37,08€	<b>29,66 €</b>

**Regalhöhe 2500 mm • 5 Fachböden pro Feld**

Feldlänge 1050 mm										
Tiefe (mm)	Fachlast (kg)	Grundregal	Standardpreis	Aktionspreis	Anbauregal	Standardpreis	Aktionspreis	Zusatzboden	Standardpreis	Aktionspreis
500	350	11-019-003922	238,68€	<b>190,94 €</b>	11-019-003921	180,30€	<b>144,24 €</b>	11-019-003722	24,53€	<b>19,62 €</b>
600	350	11-019-003932	261,58€	<b>209,26 €</b>	11-019-003931	201,68€	<b>161,34 €</b>	11-019-003738	28,48€	<b>22,78 €</b>
800	250	11-019-003942	293,58€	<b>234,86 €</b>	11-019-003941	231,80€	<b>185,44 €</b>	11-019-003753	34,13€	<b>27,30 €</b>
Feldlänge 1200 mm										
Tiefe (mm)	Fachlast (kg)	Grundregal	Standardpreis	Aktionspreis	Anbauregal	Standardpreis	Aktionspreis	Zusatzboden	Standardpreis	Aktionspreis
500	320	11-019-003924	257,58€	<b>206,06 €</b>	11-019-003923	199,20€	<b>159,36 €</b>	11-019-003724	28,30€	<b>22,64 €</b>
600	320	11-019-003934	274,68€	<b>219,74 €</b>	11-019-003933	214,78€	<b>171,82 €</b>	11-019-003739	31,10€	<b>24,88 €</b>
800	290	11-019-003944	308,30€	<b>246,64 €</b>	11-019-003943	246,53€	<b>197,22 €</b>	11-019-003755	37,08€	<b>29,66 €</b>



shop.regal-steger.de

# Kleinteilelagerung

**Kastenregal**

**AKTION**

~~ab 198,95-€~~  
**159,16 €**



Kastenregal mit 64 Regalkästen



Kastenregal mit 24 Regalkästen

### Kastenregal Stecksystem SUPER

Ausführung mit 64 Regalkästen (Abb. links)

- H 2236 x T 320 x L 1050 mm mit 13 Fachböden
- Ausstattung Regalkästen:  
32x B 117 x T 300 x H 90 + 32x B 234 x T 300 x H 90 mm
- Regal verzinkt, Kästen Kunststoff Farbe taubenblau

### Kastenregal Stecksystem SUPER

Ausführung mit 24 Regalkästen und Böden (Abb. rechts)

- H 2000 x T 320 x L 1050 mm mit 8 Fachböden
- Ausstattung Regalkästen:  
16x B 117 x T 300 x H 90 + 8x B 234 x T 300 x H 90 mm

## Kastenregale

Variante	Grundregal	Standardpreis	Aktionspreis	Anbauregal	Standardpreis	Aktionspreis
mit 64 Regalkästen	11-019-000768	758,68-€	<b>606,94 €</b>	11-019-000767	747,43-€	<b>573,70 €</b>
mit 24 Regalkästen + Böden	11-100-000056	328,95-€	<b>263,16 €</b>	11-100-000055	302,58-€	<b>242,06 €</b>



### Ihre Ansprechpartner

**Frau Iris Götze**

☎ 03722 / 71 97 15  
✉ i.goetze@regal-steger.de

**Frau Peggy Haferlandt**

☎ 03722 / 71 97 50  
✉ p.haferlandt@regal-steger.de



Lagerwanne Regal

### Lagerwanne Regal Stecksystem SUPER

- H 2000 x T 500 x L 900 mm mit 5 Lagerebenen:  
3 Fachböden und 2 Ebenen mit modularer Lagerwanne und 4 Trennblechen je Ebene

## Lagerwanne regale

Grundregal	Standardpreis	Aktionspreis	Anbauregal	Standardpreis	Aktionspreis
11-019-003953	198,95-€	<b>159,16 €</b>	11-019-003952	166,98-€	<b>133,58 €</b>



# Großteilelagerung



shop.regal-steger.de



Weitspannregal **AKTION**  
**ab 241,31 €**  
**217,18 €**

## Weitspannregale

- Mittellastregal zur Handlagerung sperriger Produkte in Lager und Werkstatt
- sehr stabiles, dabei einfach zu montierendes System
- ermöglicht auch die Errichtung von Regalbühnen und ist geeignet für mehrgeschossige Anlagen
- entspricht den Standards F.E.M. 10.2.02
- Höhenverstellraster: 50 mm
- optional erhältliches Zubehör: Fachteiler und Trenngitter
- Pfosten RAL 7024 graphitgrau
- Ausfachung und Fußteile verzinkt
- Trägerbalken RAL 7035 lichtgrau

### Planungshinweise

#### Außenmaße:

- Grundregal = Feldlänge + 100 mm
- Anbauregal = Feldlänge + 50 mm

### Regalhöhe 2000 mm • 2 Ebenen

Feldlänge (mm)	Tiefe (mm)	Fachlast (kg)	Grundregal	Standardpreis	Aktionspreis	Anbauregal	Standardpreis	Aktionspreis	Zusatzboden	Standardpreis	Aktionspreis
1800 <sup>(1)</sup>	600	500	11-015-000301	241,31 €	<b>217,18 €</b>	11-015-000300	488,55 €	<b>169,70 €</b>	11-015-000088	68,56 €	<b>61,70 €</b>
	800	500	11-015-000307	247,57 €	<b>222,81 €</b>	11-015-000306	498,76 €	<b>178,88 €</b>	11-015-000091	75,64 €	<b>68,08 €</b>
2250 <sup>(2)</sup>	600	500	11-015-000303	271,48 €	<b>244,33 €</b>	11-015-000302	248,72 €	<b>196,85 €</b>	11-015-000089	83,63 €	<b>75,27 €</b>
	800	500	11-015-000309	281,81 €	<b>253,63 €</b>	11-015-000308	232,99 €	<b>209,69 €</b>	11-015-000092	92,74 €	<b>83,47 €</b>
2700 <sup>(3)</sup>	600	700	11-015-000305	349,18 €	<b>314,26 €</b>	11-015-000304	296,42 €	<b>266,78 €</b>	11-015-000090	122,49 €	<b>110,24 €</b>
	800	700	11-015-000311	372,46 €	<b>335,21 €</b>	11-015-000310	323,64 €	<b>291,28 €</b>	11-015-000093	138,08 €	<b>124,27 €</b>

### Regalhöhe 2500 mm • 3 Ebenen

Feldlänge (mm)	Tiefe (mm)	Fachlast (kg)	Grundregal	Standardpreis	Aktionspreis	Anbauregal	Standardpreis	Aktionspreis	Zusatzboden	Standardpreis	Aktionspreis
1800 <sup>(1)</sup>	600	500	11-015-000315	333,50 €	<b>300,15 €</b>	11-015-000312	268,94 €	<b>242,05 €</b>	11-015-000088	68,56 €	<b>61,70 €</b>
	800	500	11-015-000321	359,44 €	<b>323,47 €</b>	11-015-000320	292,52 €	<b>263,27 €</b>	11-015-000091	75,64 €	<b>68,08 €</b>
2250 <sup>(2)</sup>	600	500	11-015-000317	378,74 €	<b>340,87 €</b>	11-015-000316	314,17 €	<b>282,75 €</b>	11-015-000089	83,63 €	<b>75,27 €</b>
	800	500	11-015-000324	410,72 €	<b>369,65 €</b>	11-015-000323	343,84 €	<b>309,46 €</b>	11-015-000092	92,74 €	<b>83,47 €</b>
2700 <sup>(3)</sup>	600	700	11-015-000319	495,31 €	<b>445,78 €</b>	11-015-000318	430,74 €	<b>387,67 €</b>	11-015-000090	122,49 €	<b>110,24 €</b>
	800	700	11-015-000326	546,71 €	<b>492,04 €</b>	11-015-000325	479,83 €	<b>431,85 €</b>	11-015-000093	138,08 €	<b>124,27 €</b>

#### Ausstattung pro Ebene:

- <sup>(1)</sup> 2 Stufenprofile 65 x 36 mm, 4 Sicherungsstifte, 1 Spanplattenauflage 19 mm, 3 Tiefenträger  
<sup>(2)</sup> 2 Stufenprofile 65 x 36 mm, 4 Sicherungsstifte, 1 Spanplattenauflage 19 mm, 4 Tiefenträger  
<sup>(3)</sup> 2 Stufenprofile 85 x 36 mm, 4 Sicherungsstifte, 1 Spanplattenauflage 19 mm, 5 Tiefenträger



### Ihre Ansprechpartner

**Frau Iris Götze**

☎ 03722 / 71 97 15  
✉ i.goetze@regal-steger.de

**Frau Peggy Haferlandt**

☎ 03722 / 71 97 50  
✉ p.haferlandt@regal-steger.de



# Werkstatteinrichtung



shop.regal-steger.de

Werkbank

**AKTION**

ab ~~297,34 €~~  
**282,47 €**

## Werkbänke, feststehend

- Schweißkonstruktion aus Profilstahlrohr
- Buche-Massiv-Arbeitsplatte (Stärke 40 mm); Oberfläche geschliffen und geölt, Vorderkante mit Radius, alle anderen Kanten gebrochen
- Gestellfüße inkl. Anti-Rutsch-Noppe für sicheren Stand
- Schubladen: Tragkraft 100 kg (Hängeschubladen 50 kg), Auszug ca. 90%, Innenmaß B 490 x T 560 mm, komplett integrierte Griffleisten, Zentralverriegelung (Schloss inkl. 2 Schlüssel)

- Flächenlast: 1250 kg
- Türen: Öffnungsweite 180°, selbstzuziehende Federscharniere
- Pulverbeschichtung RAL 7035 lichtgrau / RAL 5010 enzianblau
- Anlieferung komplett montiert

Weitere Ausführungen im Onlineshop und auf Anfrage.



## Werkbank BASIC-8 • feststehend

Ausführung		ohne Schublade			1 Schublade			1 Tür + 3 Schubladen		
Höhe (mm)	B x T (mm)	Art.-Nr.	Standardpreis	Aktionspreis	Art.-Nr.	Standardpreis	Aktionspreis	Art.-Nr.	Standardpreis	Aktionspreis
840	1250 x 700	43-077-000008	297,34 €	<b>282,47 €</b>	43-077-000018	400,65 €	<b>380,62 €</b>	43-077-000038	676,18 €	<b>642,37 €</b>
	1500 x 700	43-077-000010	320,29 €	<b>304,27 €</b>	43-077-000020	423,61 €	<b>402,43 €</b>	43-077-000040	699,14 €	<b>664,18 €</b>
höhenverstellbar: 840 - 1040	1250 x 700	43-077-000007	354,74 €	<b>337,00 €</b>	43-077-000017	458,05 €	<b>435,15 €</b>	43-077-000037	733,58 €	<b>696,90 €</b>
	1500 x 700	43-077-000009	377,69 €	<b>358,80 €</b>	43-077-000019	481,01 €	<b>456,96 €</b>	43-077-000039	756,54 €	<b>718,71 €</b>

## Werkbänke, fahrbar (mit Rollen bzw. absenkbar)

- wie feststehende Ausführung (siehe oben), zusätzlich mit Rollensatz bestehend aus 2 Bock- und 2 Lenkrollen mit Feststeller, Rollen-Dm. 125 mm
- Flächenlast bei fahrbarer Ausführung: 450 kg
- Flächenlast bei Ausführung mit absenkbarem Fahrgestell: mobil 450 kg, stationär 1250 kg



### Ihre Ansprechpartner

**Frau Iris Götze**

☎ 03722 / 71 97 15  
✉ i.goetze@regal-steger.de

**Frau Peggy Haferlandt**

☎ 03722 / 71 97 50  
✉ p.haferlandt@regal-steger.de



## Werkbank BASIC-8 • fahrbar

Ausführung		mit 1 Schublade und 1 Tür			mit 3 Schubladen und 1 Tür			3 Schubladen, 1 Fachboden, 1 Flügeltür		
Variante	B x T x H (mm)	Art.-Nr.	Standardpreis	Aktionspreis	Art.-Nr.	Standardpreis	Aktionspreis	840	Standardpreis	Aktionspreis
fahrbar	1250 x 700 x 880	43-077-000063	699,14 €	<b>664,18 €</b>	43-077-000077	768,04 €	<b>729,61 €</b>			
	1500 x 700 x 880	43-077-000065	733,58 €	<b>696,90 €</b>	43-077-000079	790,97 €	<b>751,42 €</b>			
	2000 x 700 x 880							43-077-000081	986,14 €	<b>936,83 €</b>
absenkbar	1250 x 700 x 880	43-077-000062	825,41 €	<b>784,14 €</b>	43-077-000076	894,29 €	<b>849,57 €</b>			
	1500 x 700 x 880	43-077-000064	859,85 €	<b>816,86 €</b>	43-077-000078	917,25 €	<b>871,39 €</b>			
	2000 x 700 x 880							43-077-000080	1112,41 €	<b>1056,79 €</b>

## Werkstatteinrichtung

Weitere Größen  
im Onlineshop.



[shop.regal-steger.de](http://shop.regal-steger.de)

### PC-Säulen aus Stahl

- nimmt nicht viel Platz ein - ideal für enge Platzverhältnisse
- Kabeldurchlässe an der Rückseite sowie im Innenteil
- Unterbauschrank wahlweise mit Tür rechts oder Tür links (Anschlag immer rechts) montierbar
- Farbkombination lichtgrau und ezianblau
- Ausführung wahlweise stationär (inkl. Nivelliertellern) oder fahrbar (Rollensatz mit 4 Lenkrollen, 2 feststellbar)
- Belastbarkeit: stationär max. 500 kg | fahrbar max. 150 kg
- Anlieferung zerlegt zur einfachen Selbstmontage

Standardausführung  
(stationär - fahrbar)



Ausführung mit Arbeitsplatte  
(stationär - fahrbar)



### PC-Säulen

Ausführung	Standard		mit Arbeitsplatte	
	<ul style="list-style-type: none"> <li>• 1x Monitorgehäuse B 600 x T 350 x H 700 mm (Innenmaß Monitorfach: B 585 x T 330 x H 540 mm) Sichtfenster für Bildschirm bis max. 26" geeignet</li> <li>• 1x Tastaturauszug B 540 x T 490 mm mit abschließbarer Frontklappe</li> </ul>		<ul style="list-style-type: none"> <li>• 1x Monitorgehäuse B 600 x T 350 x H 700 mm (Innenmaß Monitorfach: B 585 x T 330 x H 540 mm) Sichtfenster für Bildschirm bis max. 26" geeignet</li> <li>• Arbeitsplatte B 975 x T 610 mm mit offenem Fach für Tastatur und Maus</li> </ul>	
Ausführung	stationär	fahrbar	stationär	fahrbar
Abmessungen (B x T x H in mm)	600 x 350* x 1650	600 x 350* x 1700	600/975 x 610 x 1675	600/975 x 610 x 1725
Art.-Nr.	43-077-000092	43-077-000093	43-077-000094	43-077-000095
Standardpreis	377,69 €	492,49 €	400,65 €	515,45 €
Aktionspreis	<b>358,80 €</b>	<b>467,86 €</b>	<b>380,62 €</b>	<b>489,68 €</b>

### Universalschränke

- kombinierte Ablage für Ordner und Hängemappen in einem Schrank
- Türöffnung 180°
- 4 verstellbare Fachböden = 5 Ordnerhöhen
- Verschluss: Drehzylinderschloss mit 3-Punkt-Verriegelung
- Türen einschlagend mit innenliegenden Scharnieren
- Lackierung RAL 7035 lichtgrau, pulverbeschichtet mit Strukturoberfläche
- 2 Schranktiefen

Ideal für den Einsatz im  
Büro und Werkstattbereich.



Standard



Akten-/Kleiderschrank

### Universalschränke

Ausführung	Ausstattung	Schrankschranktiefe (mm)	Abmessungen (B x H in mm)	Traglast pro Boden (kg)	Art.-Nr.	Standardpreis	Aktionspreis
Kleider-Aktenschrank	1 Ablageboden, 3 Fachböden, 1 Kleiderstange	380	800 x 1800	50	46-045-000054	463,52 €	<b>155,34 €</b>
Standard (hoch)	4 Fachböden		800 x 1800	50	46-045-000053	450,64 €	<b>143,11 €</b>
Standard (niedrig)	2 Fachböden		800 x 1200	50	46-045-000052	431,60 €	<b>125,02 €</b>

## Vertriebsstützpunkte

Beratung und Service - deutschlandweit

### Region Nord

#### 3 Hamburg

Ballindamm 3  
20095 Hamburg

☎ 040 / 30 10 42 05  
✉ hamburg@regal-steger.de

#### 4 Hannover

Georgstraße 38  
30159 Hannover

☎ 0511 / 80 71 249  
✉ hannover@regal-steger.de

### Region West

#### 5 Münster

Hammer Straße 39  
48153 Münster

☎ 0251 / 23 73 820  
✉ muenster@regal-steger.de

#### 6 Köln

Hohenzollernring 57  
50672 Köln

☎ 0221 / 16 02 54 06  
✉ koeln@regal-steger.de

### Region Mitte

#### 7 Frankfurt

Theodor-Heuss-Allee 112  
60486 Frankfurt am Main

☎ 069 / 66 77 41 225  
✉ frankfurt@regal-steger.de

#### 8 Steinach

Eichhornsgasse 30  
96523 Steinach

☎ 036762 / 29 667  
✉ steinach@regal-steger.de

### Region Süd

#### 9 Stuttgart

Heilbronner Straße 150  
70191 Stuttgart

☎ 0711 / 49 00 42 06  
✉ stuttgart@regal-steger.de

#### 10 München

Radlkofersstraße 2  
81373 München

☎ 089 / 74 11 85 383  
✉ muenchen@regal-steger.de



### Region Ost

#### 2 Berlin

Friedrichstraße 171  
10117 Berlin

☎ 030 / 25 49 31 82  
✉ berlin@regal-steger.de

#### 1 Chemnitz (Zentrale)

Ringstraße 15  
09241 Mühlau

☎ 03722 / 71 97 0  
☎ 03722 / 71 97 30  
✉ info@regal-steger.de